

М Е Ж Г О С У Д А Р С Т В Е Н Н Ы Й С Т А Н Д А Р Т

Система стандартов безопасности труда
ОБУВЬ СПЕЦИАЛЬНАЯ ВИБРОЗАЩИТНАЯ

**ГОСТ
12.4.024—76***

Общие технические требования

Occupational safety standards system. Special vibration protection boots.
General technical requirements

Постановлением Государственного комитета стандартов Совета Министров СССР от 26 января 1976 г. № 207 дата введения установлена

01.01.78

Ограничение срока действия снято по протоколу № 2—92 Межгосударственного Совета по стандартизации, метрологии и сертификации (ИУС 2—93)

Настоящий стандарт распространяется на специальную виброзащитную обувь (далее — спецобувь) из кожи, искусственных, синтетических, текстильных материалов и комбинированную из перечисленных материалов, предназначенную для защиты работающих от воздействия общей производственной вертикальной вибрации в диапазоне частот свыше 11 Гц, и устанавливает общие технические требования, обеспечивающие виброзащитные, эксплуатационные и физиолого-гигиенические свойства спецобуви, а также методы испытания ее виброзащитных свойств.

(Измененная редакция, Изм. № 1).

1. ТЕХНИЧЕСКИЕ ТРЕБОВАНИЯ

1.1. Спецобувь должна изготавливаться в виде сапог, полусапог и полуботинок мужских и женских.

1.2. Размеры спецобуви и ее деталей устанавливаются нормативной документацией на каждый конкретный вид спецобуви.

1.3. Спецобувь должна обладать защитными свойствами, указанными в табл. 1.

Таблица 1

Вид спецобуви	Защитные свойства						
	от вибрации и ударов энергией 5 Дж	от вибрации, нетоксичной пыли, пыли стекловолокна и ударов энергией		от вибрации, скольжения по за жиренной поверхности и ударов энергией		от вибрации, пониженных температур и ударов энергией	
		5 Дж	50 Дж	5 Дж	50 Дж	5 Дж	50 Дж
Сапоги	+	+	+	+	+	+	+
Полусапоги	+	+	+	+	+	+	+
Полуботинки	+	—	—	+	—	—	—

Примечание. Знак «+» означает, что указанные защитные свойства обязательны для данного вида спецобуви, знак «—» — не обязательны.

Издание официальное

Перепечатка воспрещена



*Издание (август 2001 г.) с Изменением № 1, утвержденным в марте 1986 г. (ИУС 6—86)

1.4. Виброзащитные свойства обуви должны обеспечиваться применением виброизолирующих элементов, состоящих из упругодемпфирующих материалов или конструкций.

(Измененная редакция, Изм. № 1).

1.4.1. Виброзащитная спецобувь в зависимости от способа применения виброизолирующего элемента подразделяется на следующие типы:

1 — спецобувь с несъемными виброизолирующими элементами, входящими в пакет деталей низа обуви;

II — спецобувь со съемными виброизолирующими элементами, вкладываемыми внутрь обуви в виде стелек или присоединяемых снизу к подошве.

1.4.2. Виброзащитные свойства спецобуви характеризуются коэффициентом передачи по ГОСТ 24346—80, значения которого должны соответствовать указанным в табл. 2.

Таблица 2

Частота, Гц	Коэффициент передачи, дБ, не менее	
	А	Б
16	2	4
31,5	4	7
63	4	7

Примечание. Показатели группы Б вводятся с 01.01.89.

Значения коэффициента передачи устанавливают, на сколько снизятся уровни вибрации, воздействующей на работающего, при применении спецобуви соответствующей группы.

В зависимости от коэффициента передачи виброзащитная спецобувь делится на группы А и Б, обеспечивающие защитные свойства, указанные в табл. 2.

1.4.1, 1.4.2. **(Введены дополнительно, Изм. № 1).**

1.5. **(Исключен, Изм. № 1).**

1.6. Спецобувь должна изготавливаться с подошвами из маслобензостойких материалов с противоскользящим рифлением.

Показатели «стойкость подошвенных материалов к нефтепродуктам и маслам» и коэффициент трения скольжения устанавливают нормативной документацией на конкретный вид спецобуви.

(Измененная редакция, Изм. № 1).

1.7. Спецобувь для защиты от пониженных температур должна иметь утепляющие элементы, обеспечивающие нормальные условия работы при температуре до минус 30 °С.

1.8. Спецобувь для защиты от пыли должна иметь конструктивные элементы, предотвращающие попадание пыли внутрь обуви.

1.9—1.11. **(Исключены, Изм. № 1).**

1.12. Гибкость спецобуви должна устанавливаться нормативной документацией на конкретный ее вид и не превышать 28 Н/см.

(Измененная редакция, Изм. № 1).

1.13. Спецобувь не должна оказывать токсического и аллергического действия на организм человека.

1.14. Масса спецобуви должна устанавливаться нормативной документацией на конкретный ее вид и не превышать на полупару полусапог:

950 — для гвоздевого метода крепления;

720 — для клеевого метода крепления;

700 — для литьевого метода крепления.

При изготовлении спецобуви на утепленной подкладке норма массы полупары увеличивается на 5 %.

1.15. Спецобувь должна иметь клеймо с обозначением защитных свойств по ГОСТ 12.4.103—83.

1.14, 1.15. **(Измененная редакция, Изм. № 1).**

1.16. Срок носки спецобуви не должен быть менее 6 мес и устанавливается нормативной документацией на каждый конкретный вид спецобуви.

2. МЕТОДЫ ИСПЫТАНИЙ

2.1. Определение коэффициента передачи

Коэффициент передачи спецобуви определяют на каждой из установленных в п. 1.4.2 частот как разность логарифмических уровней среднеквадратических значений виброскорости под пяткой испытателя, стоящего на подвижном столе вибростенда в испытуемой спецобуви, и на столе вибростенда.

Для спецобуви типа I коэффициент передачи определяют по разности измерений на испытуемом образце на уровне пяткой и упругодемпфирующим материалом и на столе вибростенда.

Для спецобуви типа II коэффициент передачи определяют по разности измерений под пяткой испытателя в испытуемом образце с виброзащитной стелькой и на столе вибростенда.

2.1.1 *Аппаратура*

2.1.1.1. Для проведения испытаний применяют вибростенд, обеспечивающий следующие требования:

рабочий диапазон частот 10—100 Гц;

допустимая масса нагрузки на столе вибратора стенда не менее 90 кг;

создаваемая стендом в рабочем диапазоне частот при допустимой массе нагрузки виброскорость не менее $0,5 \cdot 10^{-2}$ м/с;

коэффициент нелинейных искажений в рабочем диапазоне частот не более 8 %.

Стол вибратора должен иметь размеры и крепежные приспособления, обеспечивающие возможность крепления на нем платформы размером не менее 320×320×10 мм.

2.1.1.2. Виброизмерительная аппаратура должна обеспечить измерение виброскорости со следующими характеристиками:

рабочий диапазон частот 10—100 Гц;

динамический диапазон виброскорости от $0,1 \cdot 10^{-2}$ до $1 \cdot 10^{-2}$ м/с;

основная погрешность измерений ± 1 дБ.

2.1.1.3. Применяемый в качестве основного измерительный вибропреобразователь должен иметь центральное подключение кабеля и массу не более 20 г.

2.1.2. *Подготовка к испытанию*

2.1.2.1. Для проведения испытания собирают испытательную установку, которая должна обеспечивать:

задание на установленных частотах синусоидальных колебаний фиксированных уровней;

измерение и регистрацию по двум каналам уровней виброскорости на платформе вибростенда и испытуемой спецобуви.

Блок-схема испытательной установки приведена в приложении 1.

2.1.2.2. На столе вибростенда монтируется металлическая платформа для размещения на ней испытателя и контрольного измерительного вибропреобразователя.

Для крепления контрольного вибропреобразователя в центре платформы должно быть резьбовое отверстие.

Для свободного размещения корпуса основного вибропреобразователя, устанавливаемого под пяткой стоящего испытателя в спецобуви типа II, в платформе предусматривается специальное отверстие.

2.1.2.3. Основной вибропреобразователь крепится на измерительном приспособлении на резьбе.

Для измерений на спецобуви типа I крепление вибропреобразователя к кубку производится на резьбовой шпильке. Кубок крепится на обуви с помощью винта с потайной головкой, вворачиваемого в задник по середине наружного ремня. Способ установки основного вибропреобразователя на кубке, его конструкция и крепление на обуви приведены в приложении 2.

Для измерений на спецобуви типа II вибропреобразователь крепится к подпятнику винтом с потайной головкой.

Конструкция подпятника, способ крепления на нем вибропреобразователя и установка подпятника в обуви приведены в приложении 2.

2.1.2.4. Для свободного размещения основного вибропреобразователя в подошве и стельке используемой испытателем спецобуви типа II в центре ее, под пяткой должно быть сделано отверстие, исключающее контакт вибропреобразователя и измерительного кабеля с материалом подошвы и стельки.

2.1.2.5. В качестве испытателей привлекают не менее трех мужчин, массой от 65 до 90 кг, которые по характеру работы не подвергаются постоянному воздействию вибрации.

2.1.3. *Проведение испытаний*

2.1.3.1. Испытатель становится на платформу на столе вибростенда по стойке «смирно», имея на ногах испытуемую спецобувь, на которой установлен измерительный вибропреобразователь.

2.1.3.2. Включают вибростенд и на каждой из установленных частот задают значение виброскорости $0,5 \cdot 10^{-2}$ м/с.

На каждой частоте задаваемые уровни контролируют по каналу контрольного вибропреобразователя и одновременно измеряют уровни виброскорости по каналу основного вибропреобразователя.

2.1.3.3. Каждую пару испытывают не менее трех испытателей.

С каждым испытателем проводят измерения не менее трех пар образцов.

2.1.3.4. Пределы возможных значений погрешности измерения среднего значения коэффициента передачи составляют ± 3 дБ с доверительной вероятностью 0,95.

2.1.4. *Обработка результатов*

2.1.4.1. На каждой установленной частоте результаты измерений на обуви (по каналу основного вибропреобразователя) для всех испытателей и испытуемых образцов определяют по формуле

$$L_{vн} = \frac{\sum L_{vi}}{n},$$

где $L_{vн}$ — средний уровень виброскорости на данном образце испытуемой спецобуви для всех испытателей, дБ; L_{vi} — уровень виброскорости измерений на данном образце для i -го испытателя, дБ; $n \geq 3$ — число испытателей;

$$L_{vср} = \frac{\sum L_{vн}}{m},$$

где $L_{vср}$ — средний уровень виброскорости для испытуемого вида спецобуви, дБ; $m \geq 3$ — число образцов испытуемого вида спецобуви.

2.1.4.2. Коэффициент передачи виброзащиты (K) спецобуви определяют для каждой частоты f по формуле

$$K = 100 - L'_{vср},$$

где $L'_{vср}$ — средний уровень виброскорости, полученный для испытуемого вида спецобуви на частоте $f = 16; 31,5; 63$ Гц.

2.1—2.4. **(Измененная редакция, Изм. № 1).**

2.1.5. Результаты измерений коэффициента передачи оформляют протоколом, форма которого приведена в приложении 4.

(Введен дополнительно, Изм. № 1).

2.2. Определение линейных размеров спецобуви — по РД 17—06—036—90.

2.3. Определение ударной прочности спецобуви с защитными носками — по ГОСТ 12.4.151—85.

2.4. Определение предела прочности резины при разрыве — по ГОСТ 270—75.

2.5. Определение твердости резины — по ГОСТ 263—75.

2.6. Определение сопротивления истиранию резины — по ГОСТ 426—77.

2.7. Определение сопротивления многократному изгибу резины — по ГОСТ 422—75.

2.8. Определение плотности резины — по ГОСТ 267—73.

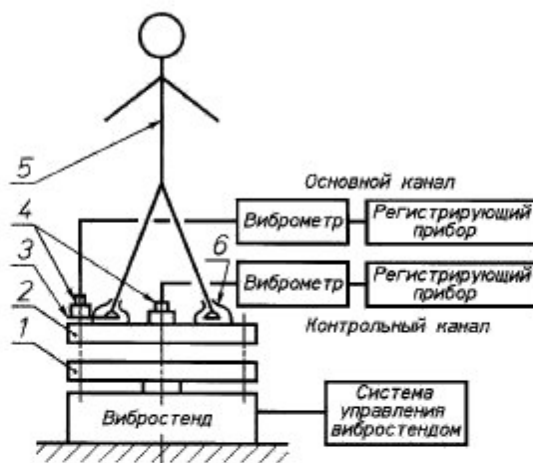
2.9. Определение температуры хрупкости резины — по ГОСТ 7912—74.

2.10. Определение прочности швов заготовок — по ГОСТ 9290—76.

2.11. Определение прочности крепления низа спецобуви в зависимости от способа крепления подошв — по ГОСТ 9134—78 и ГОСТ 9292—82.

2.12. Определение прочности крепления каблучков — по ГОСТ 9136—72.

2.13. Определение снижения прочностных показателей от воздействия машинного масла — по ГОСТ 9.030—74.

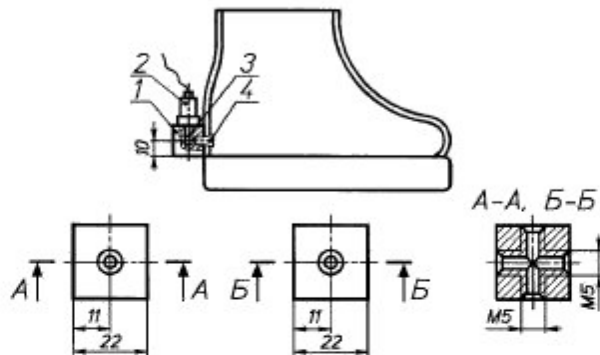
БЛОК-СХЕМА ИСПЫТАТЕЛЬНОЙ УСТАНОВКИ ДЛЯ ОПРЕДЕЛЕНИЯ
КОЭФФИЦИЕНТА ПЕРЕДАЧИ

1 – стол вибростенда; 2 – платформа; 3 – измерительное приспособление (подпятник); 4 – измерительный вибропреобразователь; 5 – испытуемый; 6 – испытываемая обувь

Черт. 1

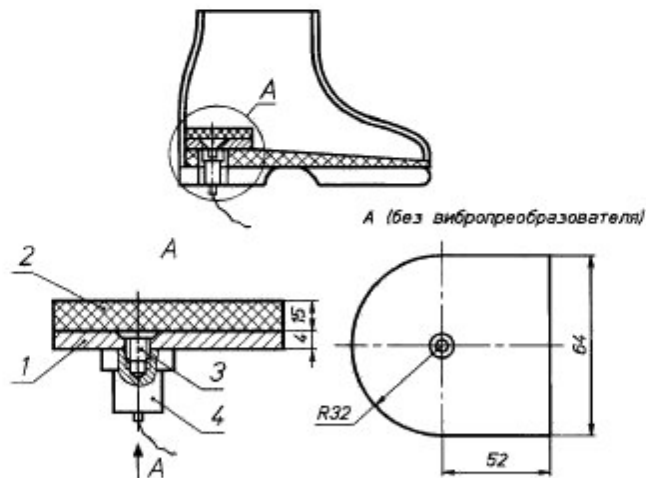
ИЗМЕРИТЕЛЬНОЕ ПРИСПОСОБЛЕНИЕ ДЛЯ КРЕПЛЕНИЯ ОСНОВНОГО
ВИБРОПРЕОБРАЗОВАТЕЛЯ

А. Кубик для измерений на спецобуви типа I



1 — кубик из дюралюминия (марки Д16Т по ГОСТ 21631—76); 2 — вибропреобразователь; 3 — шпилька крепления вибропреобразователя к кубику; 4 — винт с потайной головкой для крепления кубика к ботинку

Б. Подпяточник для измерений на виброзащитной стельке спецобуви типа II



1 — дюралюминиевая пластина (марки Д16Т по ГОСТ 21631—76); 2 — резиновая прокладка; 3 — винт; 4 — вибропреобразователь

ПРИЛОЖЕНИЯ 1, 2. (Измененная редакция, Изм. № 1).

ФОРМА ПРОТОКОЛА ИСПЫТАНИЙ

_____ организация, производящая испытания

ПРОТОКОЛ № _____

испытания виброзащитной спецобуви

« _____ » _____ 2001 г.

1. Сведения об испытателе _____
возраст, рост, масса
2. Характеристика обуви _____
защитные свойства, вид, род, метод

крепления низа, материал низа и верха
3. Вибростенд _____
тип, номер, сведения о Государственной поверке
4. Виброизмерительные приборы _____
тип, номер, сведения о Государственной поверке
5. Результаты

Номер пары спецобуви	Частота, Гц	Уровень виброскорости (виброускорения), дБ			Эффективность виброзащиты, дБ
		на столе вибростенда	на голове испытателя без спецобуви	на голове испытателя и спецобуви	

Руководитель подразделения,
проводившего испытания _____Ответственный исполнитель
испытаний _____

ФОРМА ПРОТОКОЛА ИСПЫТАНИЙ

_____ организация, производящая испытания

ПРОТОКОЛ № _____

испытания виброзащитной спецобуви

« _____ » _____ 2001 г.

1. Сведения об испытателе _____
возраст, рост, масса
2. Характеристика обуви _____
защитные свойства, вид, род, метод

крепления низа, материал низа и верха
3. Вибростенд _____
тип, номер, сведения о Государственной поверке
4. Виброизмерительные приборы _____
тип, номер, сведения о Государственной поверке
5. Результаты

Номер пары спецобуви	Частота, Гц	Уровень виброскорости (виброускорения), дБ		Эффективность, дБ
		на столе вибростенда	под пяткой испытателя в спецобуви	

Руководитель подразделения,
проводившего испытания _____Ответственный исполнитель
испытаний _____