



ГОСУДАРСТВЕННЫЙ СТАНДАРТ
СОЮЗА ССР

**ССБТ. ОБУВЬ СПЕЦИАЛЬНАЯ
ИЗ ПОЛИМЕРНЫХ МАТЕРИАЛОВ
ДЛЯ ЗАЩИТЫ ОТ МЕХАНИЧЕСКИХ
ВОЗДЕЙСТВИЙ**

**ОБЩИЕ ТЕХНИЧЕСКИЕ ТРЕБОВАНИЯ.
МЕТОДЫ ИСПЫТАНИЙ**

ГОСТ 12.4.162—85

Издание официальное

ГОСУДАРСТВЕННЫЙ КОМИТЕТ СССР ПО СТАНДАРТАМ
Москва

РАЗРАБОТАН Министерством угольной промышленности СССР
ИСПОЛНИТЕЛИ

О. А. Колесов, Н. И. Рассолов, В. А. Гончаров, Е. Г. Трубинов,
Л. И. Браилко, В. А. Берестенов, И. М. Котлярский, Б. П. Космынин

ВНЕСЕН Министерством угольной промышленности СССР

Зам. министра И. А. Сливаев

УТВЕРЖДЕН И ВВЕДЕН В ДЕЙСТВИЕ Постановлением Государственного комитета СССР по стандартам от 24 июня 1985 г.
№ 1861

**ССБТ. ОБУВЬ СПЕЦИАЛЬНАЯ ИЗ ПОЛИМЕРНЫХ
МАТЕРИАЛОВ ДЛЯ ЗАЩИТЫ ОТ МЕХАНИЧЕСКИХ
ВОЗДЕЙСТВИЙ**

ГОСТ

12.4.162—85

Общие технические требования. Методы испытаний

Occupational safety standards system.
Industrial polymeric boots for protection from
mechanical effects. General technical requirements.
Test methods

Взамен
ГОСТ 22231—76

ОКСТУ 8709

Постановлением Государственного комитета СССР по стандартам от 24 июня
1985 г. № 1861 срок действия установлен

с 01.01.86

до 01.01.96

Несоблюдение стандарта преследуется по закону

Настоящий стандарт распространяется на специальную обувь (в дальнейшем—обувь) из полимерных материалов, предназначенную для защиты от механических воздействий работающих в угольных шахтах и разрезах, и устанавливает общие требования к ее защитным, эксплуатационным и физиолого-гигиеническим свойствам, обеспечивающим безопасность и удобство в эксплуатации, и методы испытаний.

1. ОСНОВНЫЕ ПАРАМЕТРЫ И РАЗМЕРЫ

1.1. Обувь выпускают следующих видов: сапоги, сапоги с удлиненным голенищем, полусапоги и ботинки.

1.2. Обувь изготовляют следующих размеров: 247, 255, 262, 270, 277, 285, 292 и 300. Обувь размера 307 и выше изготовляют по требованию потребителя. В качестве среднего устанавливают размер 270.

1.3. Допускается выпускать обувь с размерами в штихмассовой системе: 39, 40, 41, 42, 43, 44, 45 и 46 до износа имеющегося парка пресс-форм.

2. ТЕХНИЧЕСКИЕ ТРЕБОВАНИЯ

2.1. Обувь изготовляют в соответствии с требованиями настоящего стандарта по рабочим чертежам и образцам, утвержденным в установленном порядке.

2.2. Обувь должна обладать свойствами, указанными в таб. 1.

Издание официальное

Перепечатка воспрещена

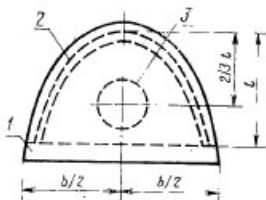
© Издательство стандартов, 1985

Вид обуви	Комплексе защитных свойств по ГОСТ 12.4.103—83	Показатели						
		Ударная прочность носочной части, Дж, не менее	Амортизация энергии удара, %, не менее		Сопричастные проколу, Н, не менее	Гибкость, Н/см, не более	Ток утечки при напруге 660 В, мА, не более	Масса полумарки, кг, не более
			в области голени	в области подошвы стопы и голеностопного сустава				
Сапоги с удлиненным голенищем	Мун 15	15 (100)	(60)	(60)	1000	6	Не нормируется	1,3
Сапоги	Мун 200	200	60	60	200	7	То же	1,3
Сапоги	Мун 25	25	60	60	200	6	12,5	1,0
Сапоги	Мун 25 Нм	25	60	60	200	6	12,5	1,2
Сапоги	Мун 15	15	60	60	200	6	Не нормируется	1,0
Сапоги	Мун 25 Сч	Пн 25	60	60	200	6	То же	1,0
Полусапоги	Мун 15	15	(60)	(60)	180	6	.	0,8
Ботинки	Мун 15 Пн	15	—	40	160	5	.	0,6

Примечания:

1. Нормы, указанные в скобках, прилагаются по требованию потребителя.
2. Показатели гибкости и массы установлены для среднего размера.

2.3. Внутренний безопасный зазор между стальной стелькой и сводом носка при деформации в момент удара свободно падающим грузом с энергией, указанной в табл. 1, должен быть не менее 20 мм, в точке, указанной на черт. 1.



1—верх обуви; 2—жесткий носок; 3—место установки пластинчатого столбика; 1—длина носка; b—максимальная ширина носочной части

Черт. 1

2.4. Подошва и каблук должны иметь рифление, обеспечивающее коэффициент трения скольжения по сухой деревянной поверхности не менее 0,75, определяемой по п. 3.12.

2.5. Обувь должна быть водонепроницаема и выдерживать испытание на водонепроницаемость по ГОСТ 12.4.072—79.

2.6. Для изготовления обуви должны применяться материалы в соответствии с табл. 2.

Таблица 2

Свойства материала	Вид материала		Метод испытаний
	Резина формовая	Резина формовая мастолойкая	
Маслостойкость, %, не более	—	100	По ГОСТ 9.030—74
Температурный предел хрупкости, °С, не выше	—25	—25	По ГОСТ 7912—74
Истираемость, м ³ /ТДж (см ³ /кВт·ч), не более	180(650)	180(650)	По ГОСТ 426—77
Условная прочность, МПа (кгс/см ²), не менее	12(120)	8(80)	По ГОСТ 270—75

3. МЕТОДЫ ИСПЫТАНИЯ

3.1. Отбор образцов для испытаний проводят по ГОСТ 18321—73.

Обувь для испытаний в течение 24 ч выдерживают в закрытом помещении при температуре $(20 \pm 7)^\circ\text{C}$ и относительной влажности воздуха $(65 \pm 10)\%$.

3.2. Внешний вид обуви проверяют визуально.

3.3. Для определения линейных размеров обуви применяют измерительную линейку по ГОСТ 427—75, штангенциркуль по ГОСТ 166—80, штангенрейсу по ГОСТ 164—80, рулетку по ГОСТ 7502—80 или другие средства измерения, по точности соответствующие указанным.

3.4. Испытание ударной прочности носочной части обуви

3.4.1. Аппаратура

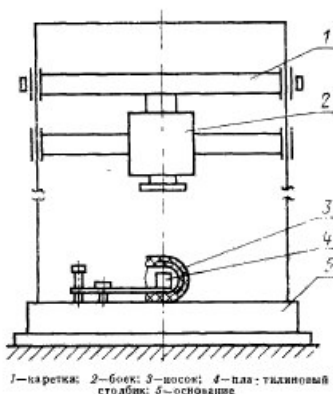
Испытательный стенд (черт. 2) должен обеспечивать направленное движение каретки с ускорением $(9 \pm 0,2) \text{ м/с}^2$;

каретка должна быть снабжена ударником из стали твердостью HRC 23—25 по ГОСТ 1050—74, имеющим нижнюю плоскую поверхность прямоугольной формы длиной $(70 \pm 2) \text{ мм}$ и шириной $(40 \pm 1) \text{ мм}$;

основание испытательного стенда, оборудованного пьезоэлектрическими датчиками для измерения амортизации, должно быть из бетона по ГОСТ 4795—68 массой не менее 1000 кг или из ста-

ли по ГОСТ 380—71 или чугуна по ГОСТ 1412—79 массой не менее 500 кг и высотой не менее 50 мм. Основание должно иметь подкладку из резины толщиной не менее 20 мм;

устройство для зажима носочной части должно быть толщиной (10 ± 1) мм.



Черт. 2

Допускается испытание прочности носочной части обуви с ударозащитой до 30 Дж проводить на стенде по ГОСТ 12.4.072—79; штангенциркуль — по ГОСТ 166—80 для измерения высоты талинового столбика.

3.4.2. Подготовка к испытанию

Отрезают носочную часть образца по линии, отстоящей от верхней кромки жесткого носка на (10 ± 2) мм. Закрепляют носочную часть зажимным устройством. Цилиндр из пластлина диаметром (25 ± 1) мм и высотой (20 ± 2) мм, покрытый со стороны основания фольгой, устанавливается внутри носочной части в точке, определенной в п. 2.3.

3.4.3. Проведение испытания

3.4.3.1. Испытание носочной части на ударную прочность проводят вертикально направленным ударом груза.

3.4.3.2. Высота сброса груза от контактирующей поверхности ударника до внешней поверхности носочной части должна быть

($1,0 \pm 0,01$) м. Масса сбрасываемого груза устанавливается в соответствии с п. 2.2.

3.4.3.3. Измерение внутреннего безопасного зазора производят в момент первого удара.

3.4.3.4. Испытанию подвергаются последовательно три пары обуви.

3.4.4. Обработка результатов

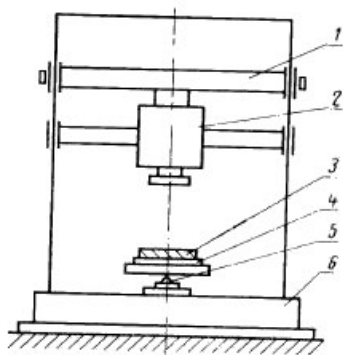
За результат испытаний принимается минимальная высота пластилинового столбика, представляющего высоту безопасного зазора в момент удара.

3.5. Определение амортизации удара защитных элементов

3.5.1. Аппаратура

Испытательный стенд по п. 3.4.1;

устройство для измерения величины переданного (непоглощенного) усилия, включающее в себя кронштейн из стали по ГОСТ 1050—74 для размещения на нем испытуемых элементов с зажимами для их крепления (черт. 3) и силоизмерительный датчик, обеспечивающий регистрацию мгновенной силы до 10 кН при частотах до 2500 Гц, обладающий погрешностью измерения не более 15% от измеренной величины.



1—шарнир; 2—ролики; 3—защитный элемент; 4—плата; 5—датчик; 6—основание

Черт. 3

3.5.2. Подготовка к испытанию

Ударозащитный элемент в виде квадрата с длиной стороны (80 ± 5) мм, вырезанный из голенища в области подъема, закрепляется на кронштейне.

3.5.3. Проведение испытания

Определение амортизационной способности защитных элементов производится нанесением трех последовательных ударов с энергией 25 Дж, после чего образец заменяется. Регистрация максимального значения переданного усилия может осуществляться электронным или светолучевым осциллографом или электронным импульсным вольтметром с цифровой индикацией, обеспечивающими заданную погрешность измерения.

3.5.4. Обработка результатов

Амортизация удара (A) — отношение поглощенной доли удара к полному значению мгновенной силы удара в процентах вычисляют по формуле

$$A = \frac{P_{\max} - P_0}{P_{\max}} \cdot 100,$$

где P_{\max} — полное мгновенное усилие, вызванное падением ударника, Н;

P_0 — непоглощенная защитным элементом доля мгновенного усилия, Н.

За результат амортизации принимают среднее значение трех измерений.

3.6. Сопротивление сквозному проколу определяют по ГОСТ 12.4.057—78.

3.7. Маслостойкость для маслостойких видов обуви определяют по ГОСТ 9.030—74.

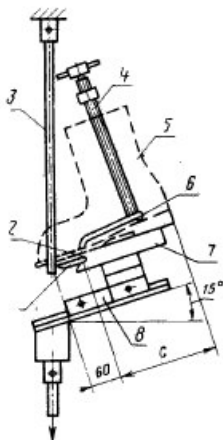
3.8. Испытание гибкости обуви

3.8.1. Аппаратура

Для испытания применяют разрывную машину, обеспечивающую измерение усилия с погрешностью $\pm 1\%$ от максимального значения шкалы, которое не должно превышать более чем в 10 раз измеряемое усилие изгиба. Разрывная машина должна быть снабжена приспособлением из стали по ГОСТ 1050—74, принципиальная схема которого приведена на черт. 4.

3.8.2. Подготовка к испытанию

На внешнем и внутреннем торцах подошвы образца наносят отметки, находящиеся на расстоянии, равном $\frac{2}{3}$ длины подошвы. На расстоянии (30 ± 2) мм от отметок в сторону носка штангенциркулем измеряют ширину подошвы, после чего образец закрепляют на платформе каретки установочным винтом. Каретка закрепляется таким образом, чтобы нижний край платформы касался ограничителя на сгибающей скобе, которая, будучи закрепленной в верхнем зажиме разрывной машины, должна касаться подошвы.



1—ограничитель; 2—установочная прорезь; 3—изгибающая скоба; 4—установочный винт; 5—обуш; 6—прямая лапка; 7—платформа каретки; 8—каретка

Черт. 4

После установки образца на платформу каретки шкала удлинений разрывной машины устанавливается на нуле.

3.8.3. Проведение испытания

Образец испытывают при скорости движения зажима разрывной машины 0,001 м/с. При этом фиксируется усилие, вызывающее изгиб образца на угол 25° , что соответствует отметке на шкале удлинений 25 мм. Затем машину возвращают в исходное положение. Испытание каждой полупары производят пять раз.

3.8.4. Обработка результатов

Гибкость (ξ) вычисляют по формуле

$$\xi = \frac{P}{b},$$

где P — изгибающее усилие, Н;

b — ширина подошвы, мм.

За результат испытаний принимается среднее арифметическое трех определений с точностью до третьего знака.

3.9. Массу образца определяют на весах с ценой деления не более 10 г.

3.10. Определение электрозащитных свойств

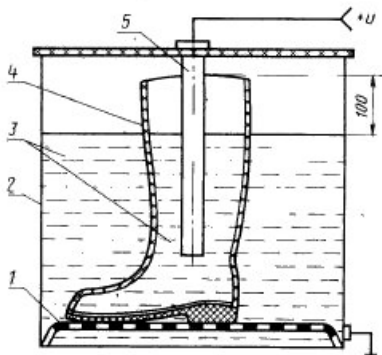
3.10.1. Аппаратура

Испытательный стенд (черт. 5) должен соответствовать следующим требованиям:

источник тока должен обеспечивать подачу на электроды постоянного тока напряжением от 0 до 900 В;

средства измерения напряжения и утечки тока должны быть класса точности 1;

при нарушении изоляции, заземления или заградительного устройства источник тока должен автоматически отключаться.



1—сетка; 2—ванна; 3—электролит; 4—образец; 5—электрод

Черт. 5

3.10.2. Подготовка к испытанию

Для определения электропроводности обуви каждая испытуемая полупара устанавливается в ванне, наполненной водным раствором поваренной соли концентрацией $3,0 \text{ кг/м}^3$. Раствор заливают так, чтобы его уровень находился на 100 мм ниже верхнего края испытуемой обуви. Электрод, помещаемый внутрь изделий, соединяется с одним полюсом источника тока, корпус ванны с другим.

3.10.3. Проведение испытания

Напряжение на выходе источника тока плавно повышают в течение 60 с от 0 до 660 В и поддерживают (120 ± 5) с. Изме-

рение тока утечки производят через 120 с, после чего источник тока отключают. В случае электрического пробоя испытание прекращают.

3.10.4. Обработка результатов

Величину тока утечки определяют как среднее арифметическое результатов измерений пяти полупар.

3.11. Определение коэффициента трения скольжения

3.11.1. Аппаратура

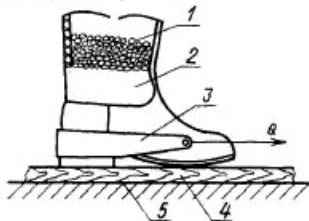
Разрывная машина по п. 3.8.1 с отводным роликом. Приспособление для испытания (черт. 6), отвечающее следующим требованиям:

контактная поверхность должна представлять неподвижную плиту из дерева твердых пород массой 1 м^3 600—700 кг при влажности $(12 \pm 5) \%$. Чистота рабочей поверхности должна быть не ниже $\text{IT}^{\frac{16}{2}}$ по ГОСТ 6449.5—82;

величина рассредоточенной нагрузки, прижимающей обувь к контактной поверхности, должна составлять $(300 \pm 20) \text{ Н}$ на 1 полупару;

ширина скобы-захвата должна быть не менее 20 мм;

диаметр стального троса, соединяющего скобу с зажимом разрывной машины $(1,2 \pm 0,5) \text{ мм}$.



1—рассредоточенный груз; 2—образец; 3—скоба, соединенная с тягой разрывной машины; 4—контактная поверхность; 5—основание

Черт. 6

3.11.2. Проведение испытаний

Испытания проводят на трех полупарах обуви. Образец устанавливают на контактной поверхности и закрепляют скобой. Внутри размещается рассредоточенная нагрузка (например, свинцовая дробь), после чего с помощью разрывной машины осуществляется смещение образца по контактной поверхности и регистрируется усилие сопротивления ее движению.

3.11.3. *Обработка результатов*

Коэффициент трения μ вычисляют по формуле

$$\mu = \frac{F_{\text{ср}}}{(m_g + m_0)g}$$

где $F_{\text{ср}}$ — среднее значение силы трения по результатам испытания трех полупар, Н;

m_g — масса свинцовой дроби, кг;

m_0 — масса полупары, кг;

g — ускорение свободного падения, равное $9,81 \text{ м/с}^2$.

За результат испытаний принимают среднее арифметическое значение результатов трех определений. Округление результата при обработке производят до третьего десятичного знака.

Редактор *Н. В. Бобкова*

Технический редактор *В. Н. Малькова*

Корректор *А. Г. Старостин*

Сдано в наб. 10.07.85 Подп. к печ. 12.09.85 0,75 усл. п. л. 0,75 усл. кр.-лст. 0,64 уч.-изд. л.
Тир. 40000 экз. Цена 3 коп.

Ордена «Знак Почета» Издательство стандартов, 123840, Москва, ГСП,
Новопресненский пер., 3.
Калужская типография стандартов, ул. Московская, 256. Зак. 1996